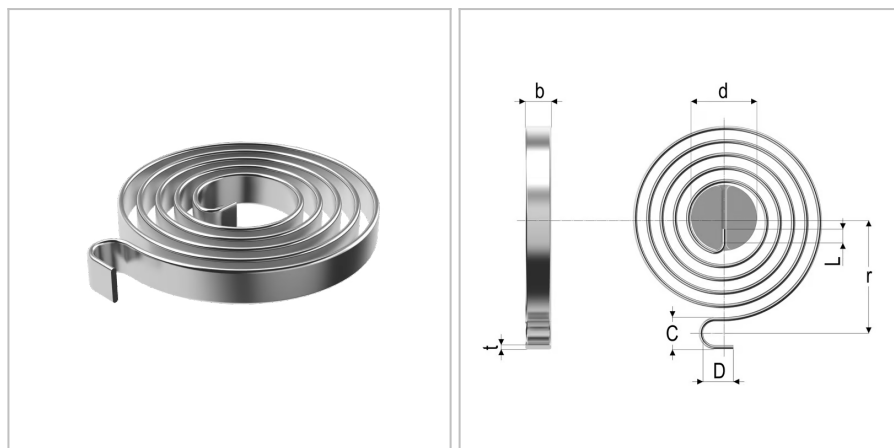


936 - Molla a spirale

Nome prodotto	936 - Molla a spirale
Codice	936
Descrizione	SCS 3.0x18x5
Materiale	EN101511.4310



DIMENSIONI

t	Spessore del nastro	3 mm
b	Larghezza del nastro	18 mm
d	Diametro della spina di guida	32 mm
R	Costante elastica	139.2 deg
L	Lunghezza della piega della molla interna	12 mm
Mn	Massimo momento torcente a Md	36450 Nmm
Mn2	Massimo momento torcente a Md2	29160 Nmm
Nt	Numero di spire	5
C	Diametro interno	12,5 mm
D	Diametro esterno	18 mm
r	Raggio dal centro della molla al punto di supporto	60 mm
Md	Angolo del momento torcente	262 deg
Md2	Angolo del momento torcente 2	210 deg

TOLLERANZE

Mntol	Tolleranze del massimo momento torcentale	+/- 26.2 mm
--------------	---	-------------