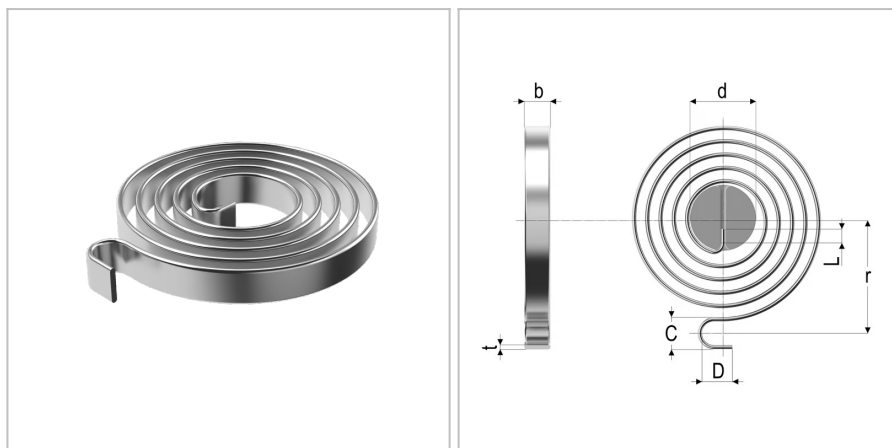


913 - Molla a spirale

Nome prodotto	913 - Molla a spirale
Codice	913
Descrizione	SCS 0.8x8x5
Materiale	EN101511.4310



DIMENSIONI

t	Spessore del nastro	0.8 mm
b	Larghezza del nastro	8 mm
d	Diametro della spina di guida	12 mm
R	Costante elastica	2.87 deg
L	Lunghezza della piega della molla interna	4,5 mm
Mn	Massimo momento torcente a Md	1306 Nmm
Mn2	Massimo momento torcente a Md2	1044 Nmm
Nt	Numero di spire	5
C	Diametro interno	4,2 mm
D	Diametro esterno	6 mm
r	Raggio dal centro della molla al punto di supporto	21 mm
Md	Angolo del momento torcente	456 deg
Md2	Angolo del momento torcente 2	364 deg

TOLLERANZE

Mntol	Tolleranze del massimo momento torcentale	+/- 45.6 mm
--------------	---	-------------