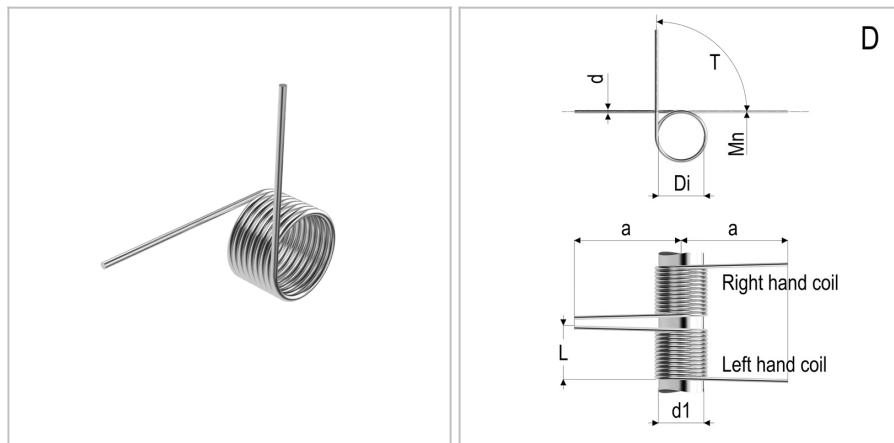


8445 - Molla a torsione

Nome prodotto	8445 - Molla a torsione
Codice	TSL 0.4X5X4X8.75
Materiale	ISO6931-1



DIMENSIONI

d	Diametro del filo	0.4
Di	Diametro interno	5 mm
d1	Diametro dell'albero	4 mm
L	Lunghezza	4 mm
leg pos	Posizione del gambo	D
C0	Costante di carico per grado	0,027 Nmm/deg
b	Lunghezza del gancio	mm
c	Larghezza del gancio	Nm
a	Lunghezza del gambo	16 mm
Nt	Numero di spire	8.75 Nm
T	Torsione massima	372 Nm
Mn	Massimo momento torcentale a 10.000 cicli	8.75 Nm

TOLLERANZE

Mntol	Tolleranza del massimo momento torcente	+/-0,9
--------------	---	--------