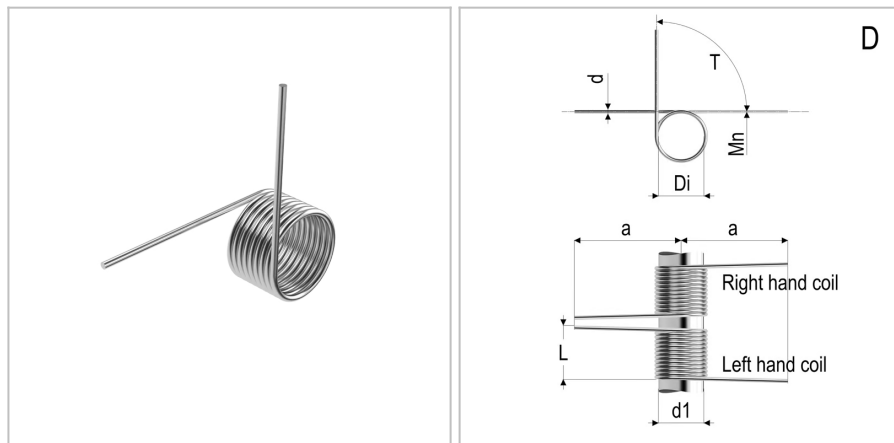


7371 - Molla a torsione

Nome prodotto	7371 - Molla a torsione
Codice	TSL 2X23X20X2.75
Materiale	ISO6931-1



DIMENSIONI

d	Diametro del filo	2
Di	Diametro interno	23 mm
d1	Diametro dell'albero	20 mm
L	Lunghezza	8 mm
leg pos	Posizione del gambo	D
C0	Costante di carico per grado	12 Nmm/deg
b	Lunghezza del gancio	mm
c	Larghezza del gancio	Nm
Nt	Numero di spire	2.75 Nm
T	Torsione massima	88 Nm
Mn	Massimo momento torcente a 10.000 cicli	2.75 Nm

TOLLERANZE

Mntol	Tolleranza del massimo momento torcente	+/-134,42
--------------	---	-----------