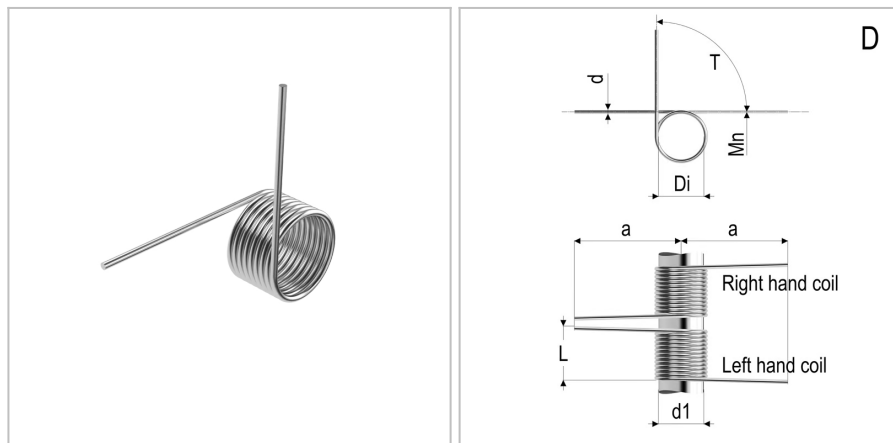


7366 - Molla a torsione

Nome prodotto	7366 - Molla a torsione
Codice	TSL 2X14X12X8.75
Materiale	ISO6931-1



DIMENSIONI

d	Diametro del filo	2
Di	Diametro interno	14 mm
d1	Diametro dell'albero	12 mm
L	Lunghezza	20 mm
leg pos	Posizione del gambo	D
C0	Costante di carico per grado	5,8 Nmm/deg
b	Lunghezza del gancio	mm
c	Larghezza del gancio	Nm
Nt	Numero di spire	8.75 Nm
T	Torsione massima	179 Nm
Mn	Massimo momento torcentale a 10.000 cicli	8.75 Nm

TOLLERANZE

Mntol	Tolleranza del massimo momento torcente	+/-93,06
--------------	---	----------