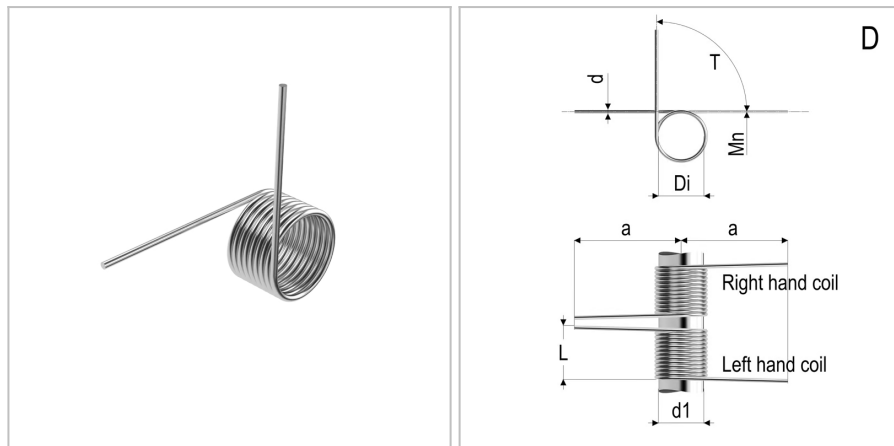


7106 - Molla a torsione

Nome prodotto	7106 - Molla a torsione
Codice	7106
Descrizione	TSR 1.25X14X12X8.75
Materiale	ISO6931-1



DIMENSIONI

d	Diametro del filo	1.25
Di	Diametro interno	14 mm
d1	Diametro dell'albero	12 mm
L	Lunghezza	13 mm
leg pos	Posizione del gambo	D
dir	Senso di avvolgimento	Destra
R	Costante di carico per grado	0,92 Nm
a	Lunghezza del gambo	40 mm
Nt	Numero di spire	8.75 Nm
T	Torsione massima	297 Nm
Mn	Massimo momento torcentale a 10.000 cicli	8.75

TOLLERANZE

Mntol	Tolleranza del massimo momento torcente	+/-24,66
--------------	---	----------