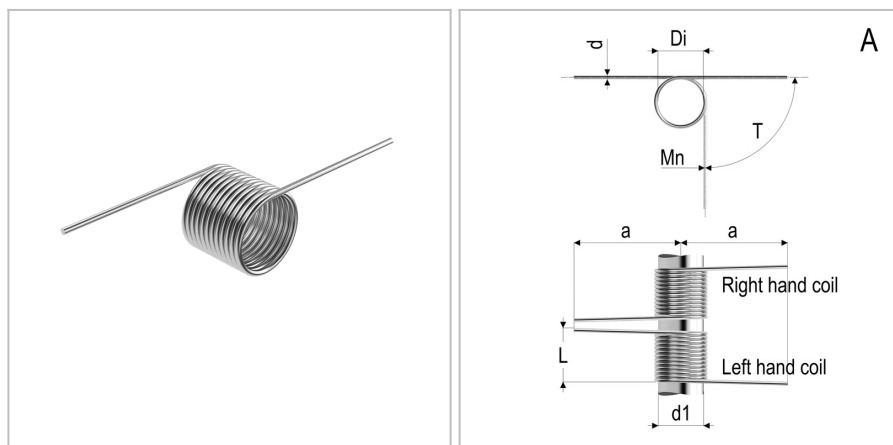


7398 - Molla a torsione

Nome prodotto	7398 - Molla a torsione
Codice	TSL 2.5X28X25X3
Materiale	ISO6931-1



DIMENSIONI

d	Diametro del filo	2.5
Di	Diametro interno	28 mm
d1	Diametro dell'albero	25 mm
L	Lunghezza	10 mm
leg pos	Posizione del gambo	A
C0	Costante di carico per grado	22 Nmm/deg
b	Lunghezza del gancio	mm
c	Larghezza del gancio	Nm
Nt	Numero di spire	3 Nm
T	Torsione massima	91 Nm
Mn	Massimo momento torcente a 10.000 cicli	3 Nm

TOLLERANZE

Mntol	Tolleranza del massimo momento torcente	+/-254,02
--------------	---	-----------