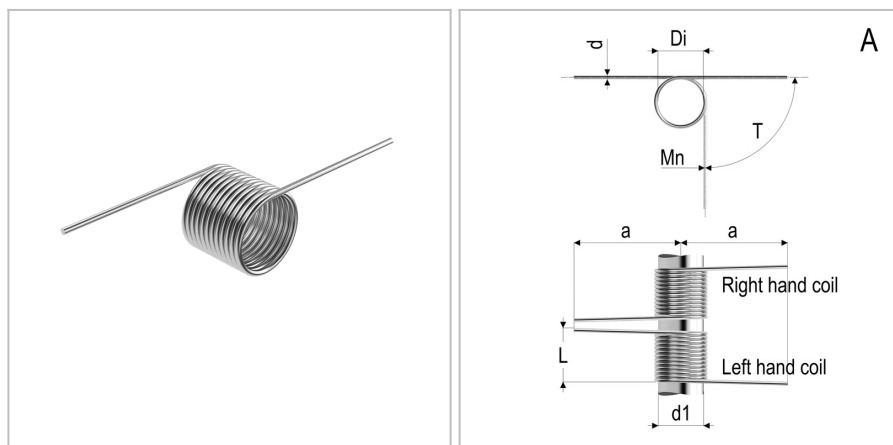


## 7250 - Molla a torsione

<b>Nome prodotto</b>	7250 - Molla a torsione
<b>Codice</b>	TSL 0.75X3.5X3X12
<b>Materiale</b>	ISO6931-1



## DIMENSIONI

<b>d</b>	Diametro del filo	0.75
<b>Di</b>	Diametro interno	3.5 mm
<b>d1</b>	Diametro dell'albero	3 mm
<b>L</b>	Lunghezza	98 mm
<b>leg pos</b>	Posizione del gambo	A
<b>C0</b>	Costante di carico per grado	0,31 Nmm/deg
<b>b</b>	Lunghezza del gancio	mm
<b>c</b>	Larghezza del gancio	Nm
<b>Nt</b>	Numero di spire	12 Nm
<b>T</b>	Torsione massima	199 Nm
<b>Mn</b>	Massimo momento torcente a 10.000 cicli	12 Nm

## TOLLERANZE

<b>Mntol</b>	Tolleranza del massimo momento torcente	+/-5,58
--------------	---	---------