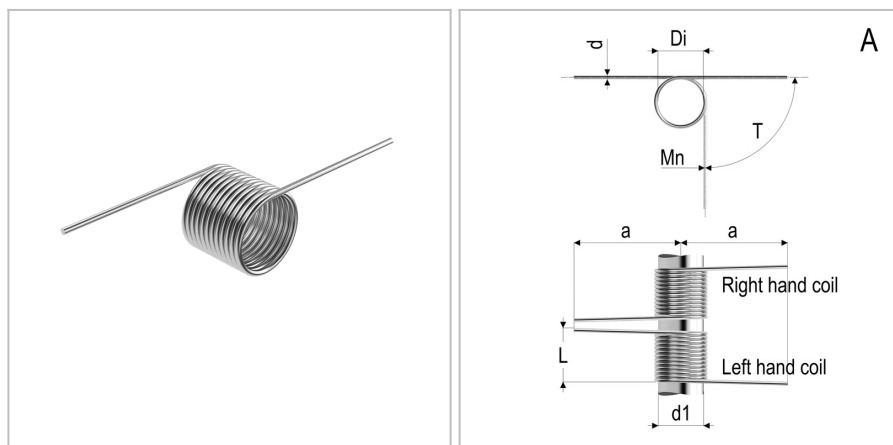


7219 - Molla a torsione

Nome prodotto	7219 - Molla a torsione
Codice	TSL 0.5X2.5X2X3
Materiale	ISO6931-1



DIMENSIONI

d	Diametro del filo	0.5
Di	Diametro interno	2.5 mm
d1	Diametro dell'albero	2 mm
L	Lunghezza	2 mm
leg pos	Posizione del gambo	A
C0	Costante di carico per grado	0,35 Nmm/deg
b	Lunghezza del gancio	mm
c	Larghezza del gancio	Nm
Nt	Numero di spire	3 Nm
T	Torsione massima	55 Nm
Mn	Massimo momento torcentale a 10.000 cicli	3 Nm

TOLLERANZE

Mntol	Tolleranza del massimo momento torcente	+/-2,47
--------------	---	---------