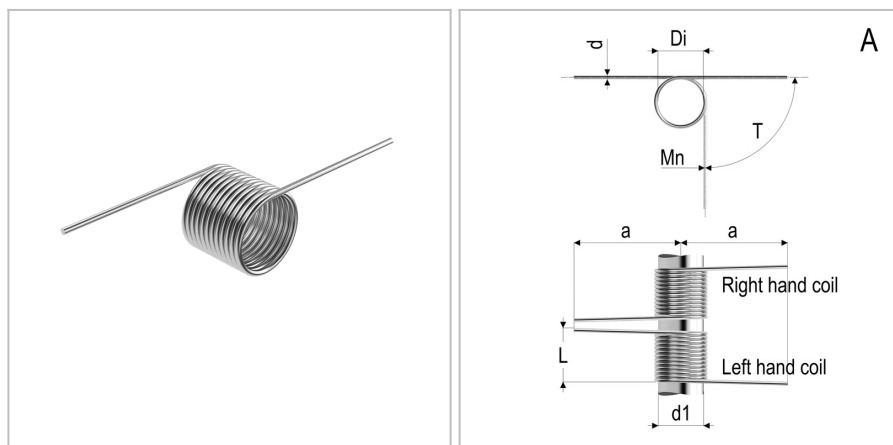


## 8345 - Molla a torsione

<b>Nome prodotto</b>	8345 - Molla a torsione
<b>Codice</b>	TSR 0.6X3X2.5X12
<b>Materiale</b>	ISO6931-1



## DIMENSIONI

<b>d</b>	Diametro del filo	0.6
<b>Di</b>	Diametro interno	3 mm
<b>d1</b>	Diametro dell'albero	2,5 mm
<b>L</b>	Lunghezza	78 mm
<b>leg pos</b>	Posizione del gambo	A
<b>C0</b>	Costante di carico per grado	0,15 Nmm/deg
<b>b</b>	Lunghezza del gancio	mm
<b>c</b>	Larghezza del gancio	Nm
<b>Nt</b>	Numero di spire	12 Nm
<b>T</b>	Torsione massima	216 Nm
<b>Mn</b>	Massimo momento torcentale a 10.000 cicli	12 Nm

## TOLLERANZE

<b>Mntol</b>	Tolleranza del massimo momento torcente	+/-2,97
--------------	---	---------