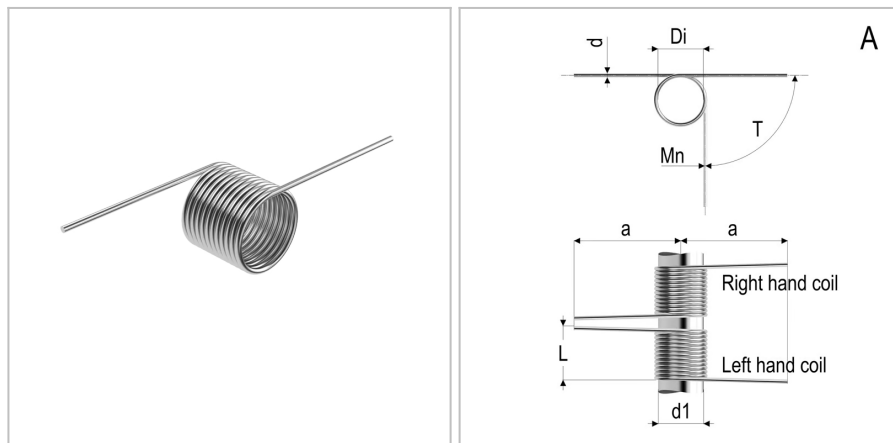


8377 - Molla a torsione

Nome prodotto	8377 - Molla a torsione
Codice	TSR 4X28X25X3
Materiale	ISO6931-1



DIMENSIONI

d	Diametro del filo	4
Di	Diametro interno	28 mm
d1	Diametro dell'albero	25 mm
L	Lunghezza	16 mm
leg pos	Posizione del gambo	A
C0	Costante di carico per grado	135 Nmm/deg
b	Lunghezza del gancio	mm
c	Larghezza del gancio	Nm
Nt	Numero di spire	3 Nm
T	Torsione massima	54 Nm
Mn	Massimo momento torcente a 10.000 cicli	3 Nm

TOLLERANZE

Mntol	Tolleranza del massimo momento torcente	+/-949,13
--------------	---	-----------