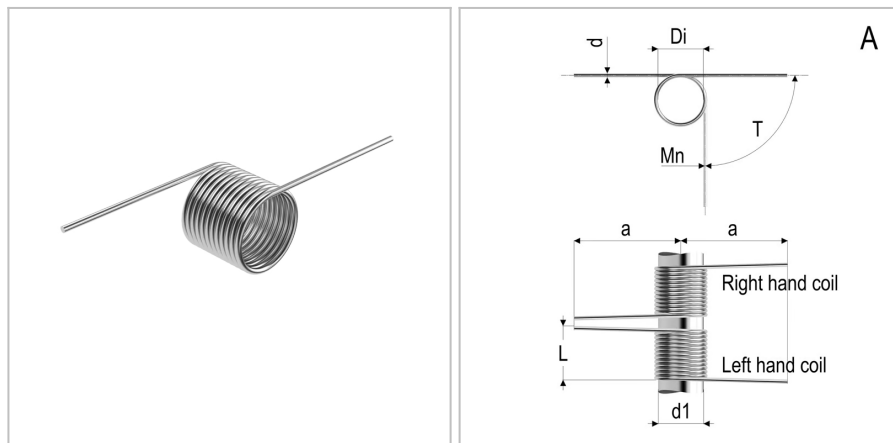


8501 - Molla a torsione

Nome prodotto	8501 - Molla a torsione
Codice	TSL 5X23X20X2
Materiale	ISO6931-1



DIMENSIONI

d	Diametro del filo	5
Di	Diametro interno	23 mm
d1	Diametro dell'albero	20 mm
L	Lunghezza	15 mm
leg pos	Posizione del gambo	A
C0	Costante di carico per grado	563 Nmm/deg
b	Lunghezza del gancio	mm
c	Larghezza del gancio	Nm
Nt	Numero di spire	2 Nm
T	Torsione massima	24 Nm
Mn	Massimo momento torcentale a 10.000 cicli	2 Nm

TOLLERANZE

Mntol	Tolleranza del massimo momento torcente	+/-1786,72
--------------	---	------------