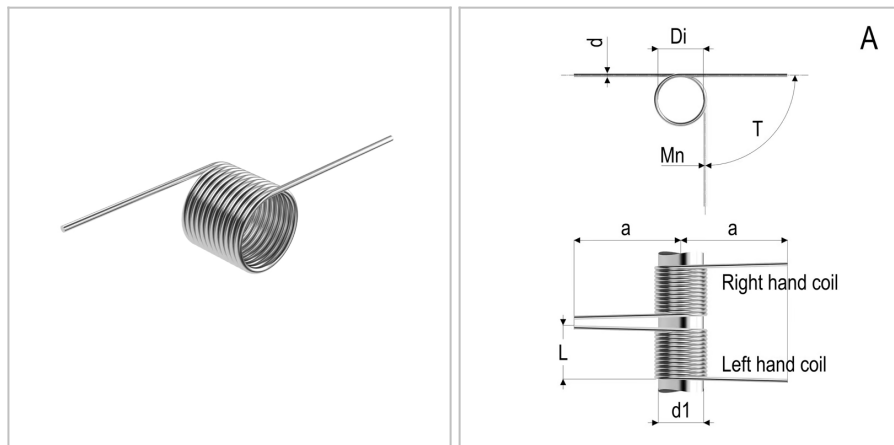


7332 - Molla a torsione

Nome prodotto	7332 - Molla a torsione
Codice	TSL 1.5X12X10X2
Materiale	ISO6931-1



DIMENSIONI

d	Diametro del filo	1.5
Di	Diametro interno	12 mm
d1	Diametro dell'albero	10 mm
L	Lunghezza	45 mm
leg pos	Posizione del gambo	A
C0	Costante di carico per grado	9,5 Nmm/deg
b	Lunghezza del gancio	mm
c	Larghezza del gancio	Nm
Nt	Numero di spire	2 Nm
T	Torsione massima	49 Nm
Mn	Massimo momento torcente a 10.000 cicli	2 Nm

TOLLERANZE

Mntol	Tolleranza del massimo momento torcente	+/-60,06
--------------	---	----------