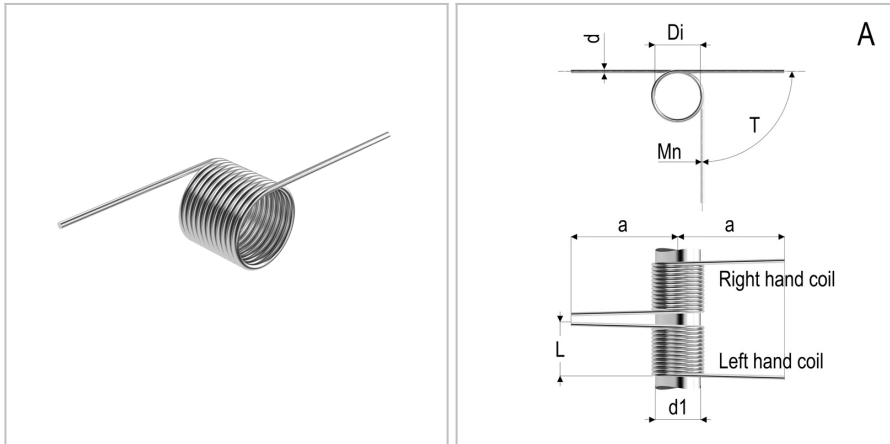


7031 - Molla a torsione

Nome prodotto	7031 - Molla a torsione
Codice	TSR 0.75X3.5X3X3
Materiale	ISO6931-1



DIMENSIONI

d	Diametro del filo	0.75
Di	Diametro interno	3.5 mm
d1	Diametro dell'albero	3 mm
L	Lunghezza	3 mm
leg pos	Posizione del gambo	A
C0	Costante di carico per grado	1,3 Nmm/deg
b	Lunghezza del gancio	mm
c	Larghezza del gancio	Nm
Nt	Numero di spire	3 Nm
T	Torsione massima	50 Nm
Mn	Massimo momento torcente a 10.000 cicli	3 Nm

TOLLERANZE

Mntol	Tolleranza del massimo momento torcente	+/-8,06
--------------	---	---------