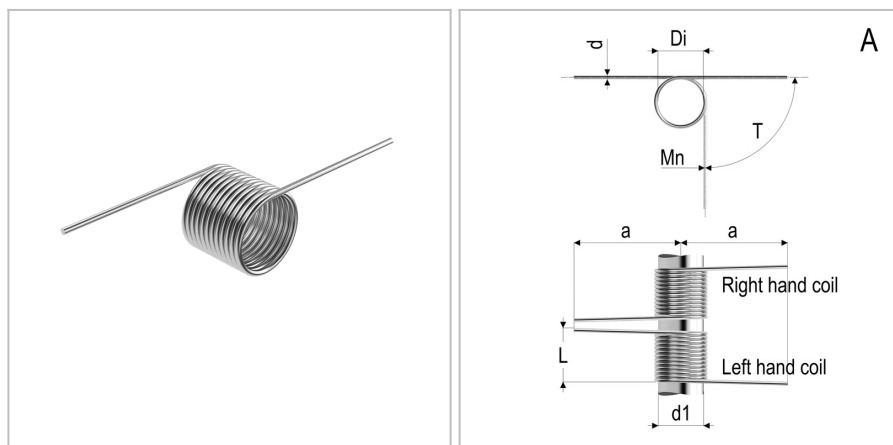


7192 - Molla a torsione

Nome prodotto	7192 - Molla a torsione
Codice	TSR 3X14X12X3
Materiale	ISO6931-1



DIMENSIONI

d	Diametro del filo	3
Di	Diametro interno	14 mm
d1	Diametro dell'albero	12 mm
L	Lunghezza	12 mm
leg pos	Posizione del gambo	A
C0	Costante di carico per grado	80 Nmm/deg
b	Lunghezza del gancio	mm
c	Larghezza del gancio	Nm
Nt	Numero di spire	3 Nm
T	Torsione massima	41 Nm
Mn	Massimo momento torcentale a 10.000 cicli	3 Nm

TOLLERANZE

Mntol	Tolleranza del massimo momento torcente	+/-426,92
--------------	---	-----------