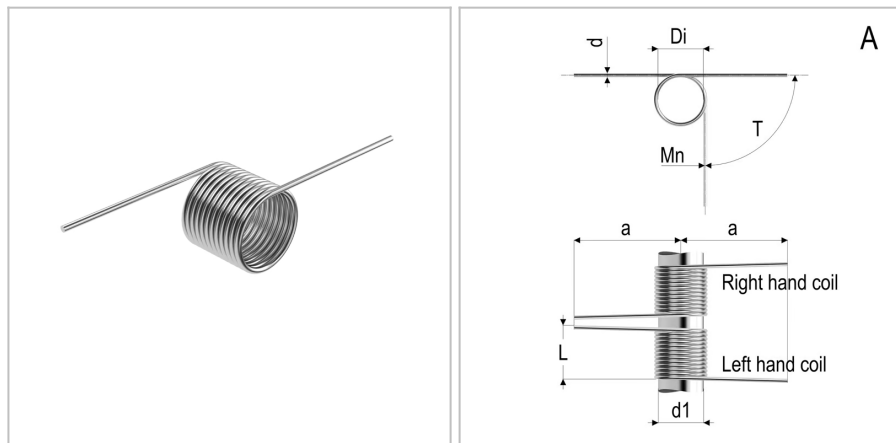


8456 - Molla a torsione

Nome prodotto	8456 - Molla a torsione
Codice	TSL 0.6X5X4X2
Materiale	ISO6931-1



DIMENSIONI

d	Diametro del filo	0.6
Di	Diametro interno	5 mm
d1	Diametro dell'albero	4 mm
L	Lunghezza	18 mm
leg pos	Posizione del gambo	A
C0	Costante di carico per grado	0,58 Nmm/deg
b	Lunghezza del gancio	mm
c	Larghezza del gancio	Nm
Nt	Numero di spire	2 Nm
T	Torsione massima	56 Nm
Mn	Massimo momento torcentale a 10.000 cicli	2 Nm

TOLLERANZE

Mntol	Tolleranza del massimo momento torcente	+/-4,29
--------------	-----------------------------------------	---------