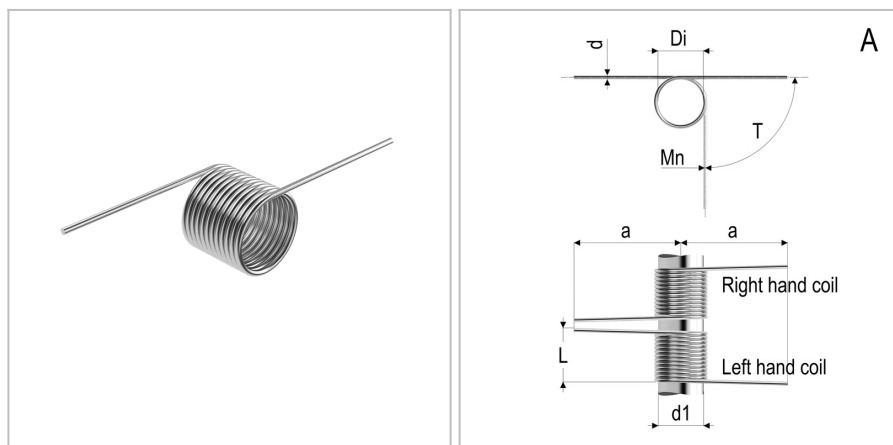


7367 - Molla a torsione

Nome prodotto	7367 - Molla a torsione
Codice	TSL 2X14X12X12
Materiale	ISO6931-1



DIMENSIONI

d	Diametro del filo	2
Di	Diametro interno	14 mm
d1	Diametro dell'albero	12 mm
L	Lunghezza	26 mm
leg pos	Posizione del gambo	A
C0	Costante di carico per grado	4,2 Nmm/deg
b	Lunghezza del gancio	mm
c	Larghezza del gancio	Nm
Nt	Numero di spire	12 Nm
T	Torsione massima	246 Nm
Mn	Massimo momento torcente a 10.000 cicli	12 Nm

TOLLERANZE

Mntol	Tolleranza del massimo momento torcente	+/-93,06
--------------	---	----------