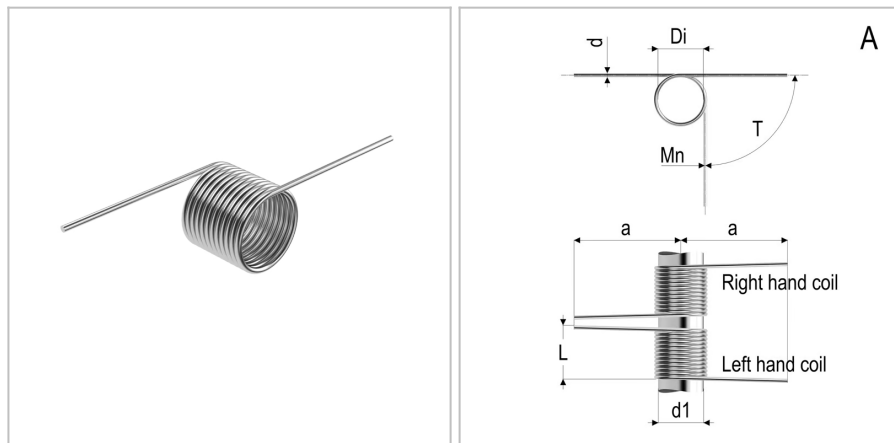


## 7130 - Molla a torsione

<b>Nome prodotto</b>	7130 - Molla a torsione
<b>Codice</b>	TSR 1.5X17X15X3
<b>Materiale</b>	ISO6931-1



## DIMENSIONI

<b>d</b>	Diametro del filo	1.5
<b>Di</b>	Diametro interno	17 mm
<b>d1</b>	Diametro dell'albero	15 mm
<b>L</b>	Lunghezza	6 mm
<b>leg pos</b>	Posizione del gambo	A
<b>C0</b>	Costante di carico per grado	4,6 Nmm/deg
<b>b</b>	Lunghezza del gancio	mm
<b>c</b>	Larghezza del gancio	Nm
<b>a</b>	Lunghezza del gambo	45 mm
<b>Nt</b>	Numero di spire	3 Nm
<b>T</b>	Torsione massima	100 Nm
<b>Mn</b>	Massimo momento torcentale a 10.000 cicli	3 Nm

## TOLLERANZE

<b>Mntol</b>	Tolleranza del massimo momento torcente	+/-60,06
--------------	---	----------