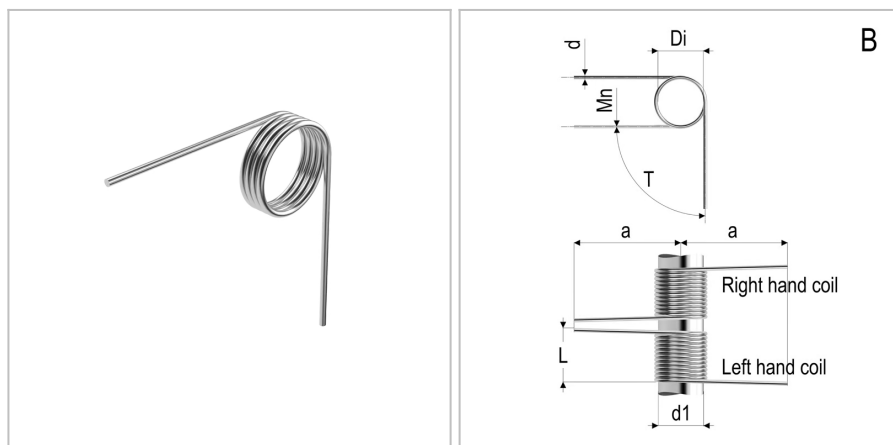


7234 - Molla a torsione

Nome prodotto	7234 - Molla a torsione
Codice	TSL 0.5X6X5X2.25
Materiale	ISO6931-1



DIMENSIONI

d	Diametro del filo	0.5
Di	Diametro interno	6 mm
d1	Diametro dell'albero	5 mm
L	Lunghezza	15 mm
leg pos	Posizione del gambo	B
C0	Costante di carico per grado	0,22 Nmm/deg
b	Lunghezza del gancio	mm
c	Larghezza del gancio	Nm
Nt	Numero di spire	2.25 Nm
T	Torsione massima	90 Nm
Mn	Massimo momento torcentale a 10.000 cicli	2.25 Nm

TOLLERANZE

Mntol	Tolleranza del massimo momento torcente	+/-2,47
--------------	---	---------