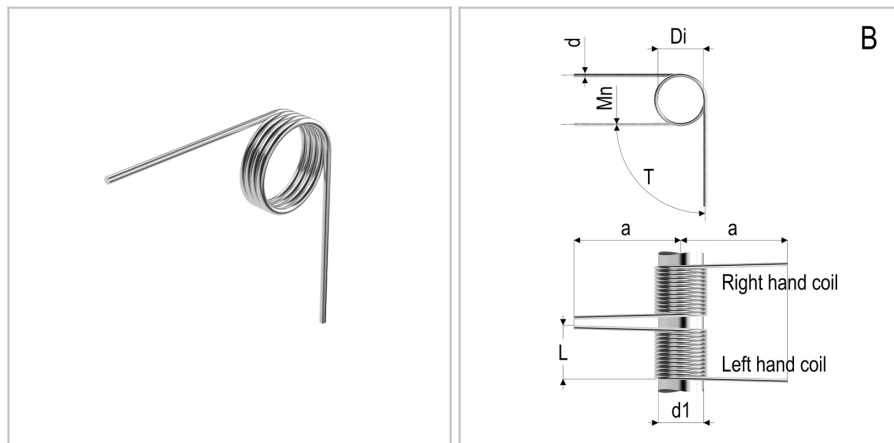


8405 - Molla a torsione

Nome prodotto	8405 - Molla a torsione
Codice	TSR 5X34X30X4.25
Materiale	ISO6931-1



DIMENSIONI

d	Diametro del filo	5
Di	Diametro interno	34 mm
d1	Diametro dell'albero	30 mm
L	Lunghezza	25 mm
leg pos	Posizione del gambo	B
C0	Costante di carico per grado	190 Nmm/deg
b	Lunghezza del gancio	mm
c	Larghezza del gancio	Nm
a	Lunghezza del gambo	100 mm
Nt	Numero di spire	4.25 Nm
T	Torsione massima	72 Nm
Mn	Massimo momento torcentale a 10.000 cicli	4.25 Nm

TOLLERANZE

Mntol	Tolleranza del massimo momento torcente	+/-1511,84
--------------	-----------------------------------------	------------