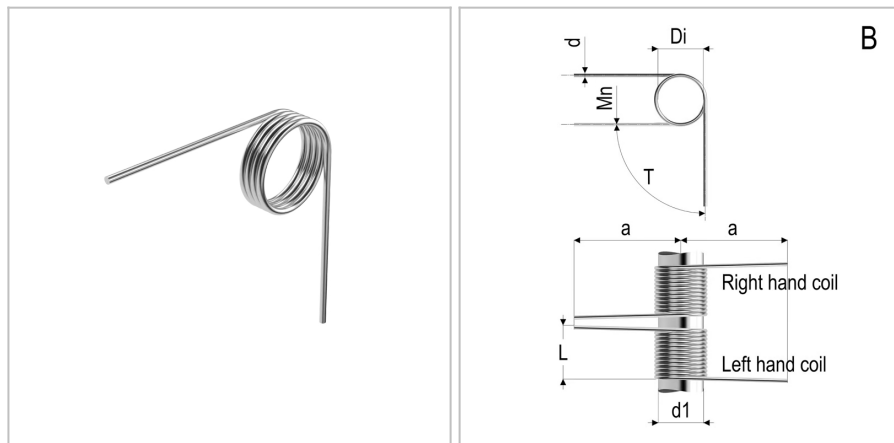


7109 - Molla a torsione

Nome prodotto	7109 - Molla a torsione
Codice	TSR 1.5X7X6X2.25
Materiale	ISO6931-1



DIMENSIONI

d	Diametro del filo	1.5
Di	Diametro interno	7 mm
d1	Diametro dell'albero	6 mm
L	Lunghezza	45 mm
leg pos	Posizione del gambo	B
C0	Costante di carico per grado	13 Nmm/deg
b	Lunghezza del gancio	mm
c	Larghezza del gancio	Nm
Nt	Numero di spire	2.25 Nm
T	Torsione massima	35 Nm
Mn	Massimo momento torcente a 10.000 cicli	2.25 Nm

TOLLERANZE

Mntol	Tolleranza del massimo momento torcente	+/-60,06
--------------	---	----------