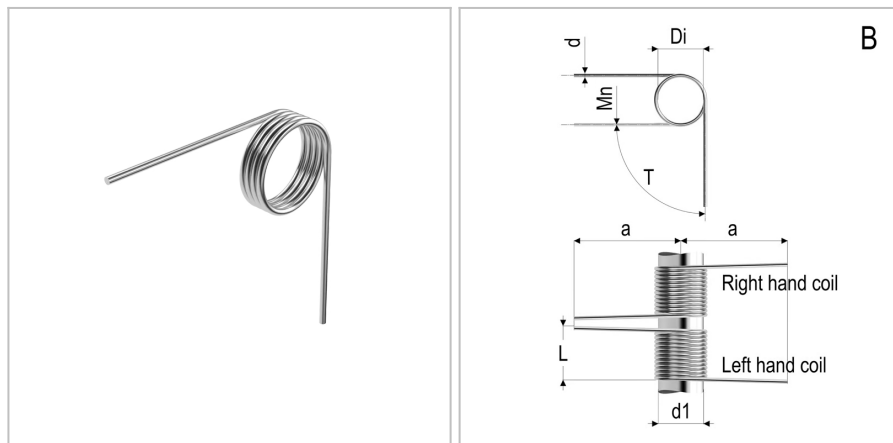


## 7373 - Molla a torsione

<b>Nome prodotto</b>	7373 - Molla a torsione
<b>Codice</b>	TSL 2X23X20X4.25
<b>Materiale</b>	ISO6931-1



### DIMENSIONI

<b>d</b>	Diametro del filo	2
<b>Di</b>	Diametro interno	23 mm
<b>d1</b>	Diametro dell'albero	20 mm
<b>L</b>	Lunghezza	10 mm
<b>leg pos</b>	Posizione del gambo	B
<b>C0</b>	Costante di carico per grado	7,6 Nmm/deg
<b>b</b>	Lunghezza del gancio	mm
<b>c</b>	Larghezza del gancio	Nm
<b>Nt</b>	Numero di spire	4.25 Nm
<b>T</b>	Torsione massima	136 Nm
<b>Mn</b>	Massimo momento torcentale a 10.000 cicli	4.25 Nm

### TOLLERANZE

<b>Mntol</b>	Tolleranza del massimo momento torcente	+/-113,74
--------------	---	-----------