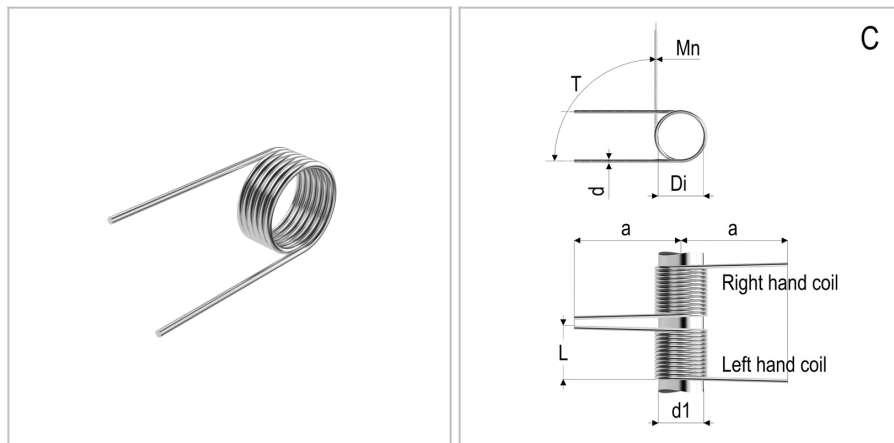


## 8449 - Molla a torsione

<b>Nome prodotto</b>	8449 - Molla a torsione
<b>Codice</b>	TSL 0.6X3X2.5X2.5
<b>Materiale</b>	ISO6931-1



### DIMENSIONI

<b>d</b>	Diametro del filo	0.6
<b>Di</b>	Diametro interno	3 mm
<b>d1</b>	Diametro dell'albero	2,5 mm
<b>L</b>	Lunghezza	18 mm
<b>leg pos</b>	Posizione del gambo	C
<b>C0</b>	Costante di carico per grado	0,73 Nmm/deg
<b>b</b>	Lunghezza del gancio	mm
<b>c</b>	Larghezza del gancio	Nm
<b>a</b>	Lunghezza del gambo	22 mm
<b>Nt</b>	Numero di spire	2.5 Nm
<b>T</b>	Torsione massima	45 Nm
<b>Mn</b>	Massimo momento torcentale a 10.000 cicli	2.5 Nm

### TOLLERANZE

<b>Mntol</b>	Tolleranza del massimo momento torcente	+/-4,29
--------------	---	---------