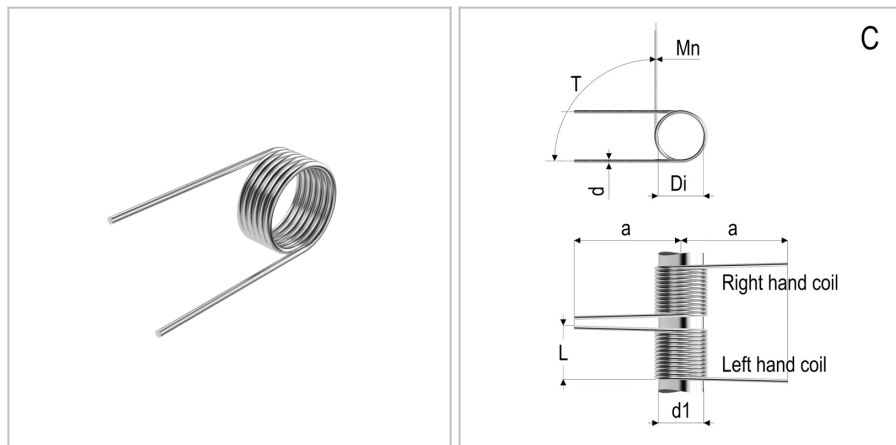


7217 - Molla a torsione

Nome prodotto	7217 - Molla a torsione
Codice	TSL 0.5X2.5X2X2.5
Materiale	ISO6931-1



DIMENSIONI

d	Diametro del filo	0.5
Di	Diametro interno	2.5 mm
d1	Diametro dell'albero	2 mm
L	Lunghezza	15 mm
leg pos	Posizione del gambo	C
C0	Costante di carico per grado	0,42 Nmm/deg
b	Lunghezza del gancio	mm
c	Larghezza del gancio	Nm
a	Lunghezza del gambo	20 mm
Nt	Numero di spire	2.5 Nm
T	Torsione massima	46 Nm
Mn	Massimo momento torcentale a 10.000 cicli	2.5 Nm

TOLLERANZE

Mntol	Tolleranza del massimo momento torcente	+/-2,47
--------------	---	---------