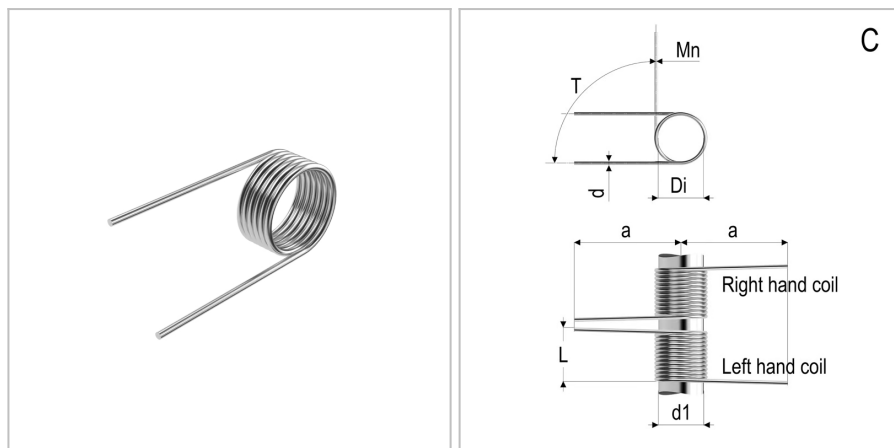


7006 - Molla a torsione

Nome prodotto	7006 - Molla a torsione
Codice	7006
Descrizione	TSR 0.5X2.5X2X6.5
Materiale	ISO6931-1



DIMENSIONI

d	Diametro del filo	0.5
Di	Diametro interno	2.5 mm
d1	Diametro dell'albero	2 mm
L	Lunghezza	35 mm
leg pos	Posizione del gambo	C
dir	Senso di avvolgimento	Destra
R	Costante di carico per grado	0,16 Nm
a	Lunghezza del gambo	20 mm
Nt	Numero di spire	6.5 Nm
T	Torsione massima	120 Nm
Mn	Massimo momento torcentale a 10.000 cicli	6.5

TOLLERANZE

Mntol	Tolleranza del massimo momento torcente	+/-1,9
--------------	---	--------