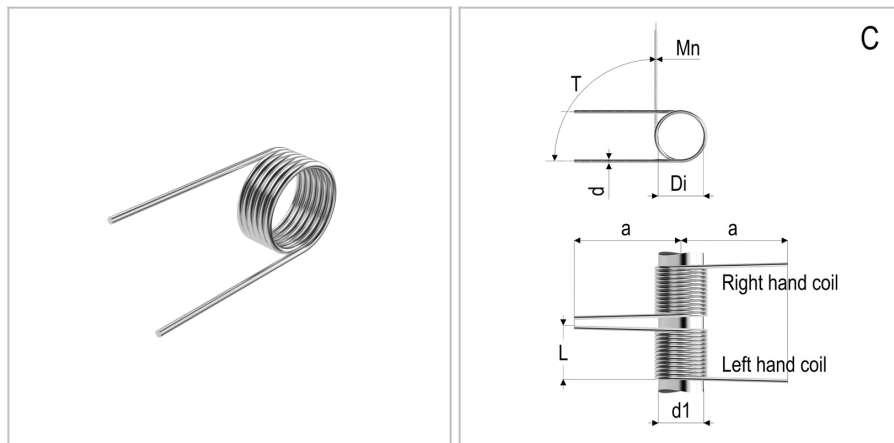


7042 - Molla a torsione

Nome prodotto	7042 - Molla a torsione
Codice	TSR 0.75X6X5X6.5
Materiale	ISO6931-1



DIMENSIONI

d	Diametro del filo	0.75
Di	Diametro interno	6 mm
d1	Diametro dell'albero	5 mm
L	Lunghezza	53 mm
leg pos	Posizione del gambo	C
C0	Costante di carico per grado	0,36 Nmm/deg
b	Lunghezza del gancio	mm
c	Larghezza del gancio	Nm
a	Lunghezza del gambo	25 mm
Nt	Numero di spire	6.5 Nm
T	Torsione massima	171 Nm
Mn	Massimo momento torcentale a 10.000 cicli	6.5 Nm

TOLLERANZE

Mntol	Tolleranza del massimo momento torcente	+/-6,2
--------------	---	--------