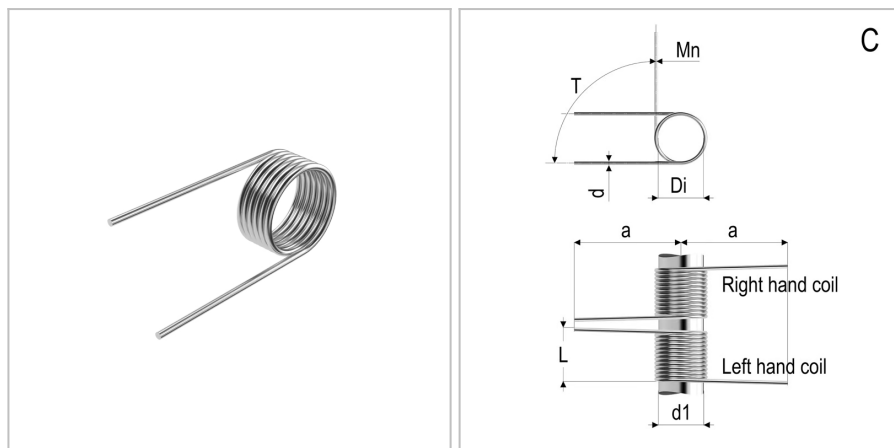


8422 - Molla a torsione

Nome prodotto	8422 - Molla a torsione
Codice	8422
Descrizione	TSL 0.4X2X1.5X2.5
Materiale	ISO6931-1



DIMENSIONI

d	Diametro del filo	0.4
Di	Diametro interno	2 mm
d1	Diametro dell'albero	1,5 mm
L	Lunghezza	12 mm
leg pos	Posizione del gambo	C
dir	Senso di avvolgimento	Sinistra
R	Costante di carico per grado	0,22 Nm
a	Lunghezza del gambo	16 mm
Nt	Numero di spire	2.5 Nm
T	Torsione massima	47 Nm
Mn	Massimo momento torcentale a 10.000 cicli	2.5

TOLLERANZE

Mntol	Tolleranza del massimo momento torcente	+/-1,3
--------------	---	--------