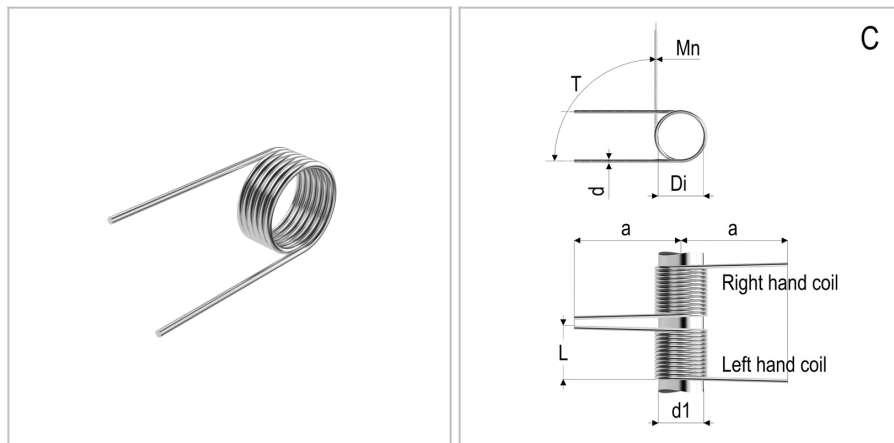


7284 - Molla a torsione

Nome prodotto	7284 - Molla a torsione
Codice	TSL 1X7X6X6.5
Materiale	ISO6931-1



DIMENSIONI

d	Diametro del filo	1
Di	Diametro interno	7 mm
d1	Diametro dell'albero	6 mm
L	Lunghezza	7 mm
leg pos	Posizione del gambo	C
C0	Costante di carico per grado	0,97 Nmm/deg
b	Lunghezza del gancio	mm
c	Larghezza del gancio	Nm
a	Lunghezza del gambo	35 mm
Nt	Numero di spire	6.5 Nm
T	Torsione massima	148 Nm
Mn	Massimo momento torcentale a 10.000 cicli	6.5 Nm

TOLLERANZE

Mntol	Tolleranza del massimo momento torcente	+/-14,4
--------------	---	---------