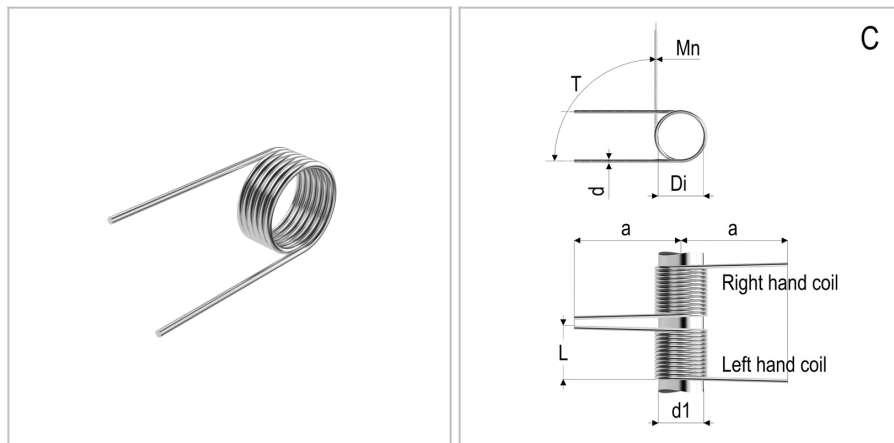


8375 - Molla a torsione

Nome prodotto	8375 - Molla a torsione
Codice	TSR 4X28X25X2.5
Materiale	ISO6931-1



DIMENSIONI

d	Diametro del filo	4
Di	Diametro interno	28 mm
d1	Diametro dell'albero	25 mm
L	Lunghezza	12 mm
leg pos	Posizione del gambo	C
C0	Costante di carico per grado	161 Nmm/deg
b	Lunghezza del gancio	mm
c	Larghezza del gancio	Nm
a	Lunghezza del gambo	90 mm
Nt	Numero di spire	2.5 Nm
T	Torsione massima	45 Nm
Mn	Massimo momento torcentale a 10.000 cicli	2.5 Nm

TOLLERANZE

Mntol	Tolleranza del massimo momento torcente	+/-949,13
--------------	-----------------------------------------	-----------