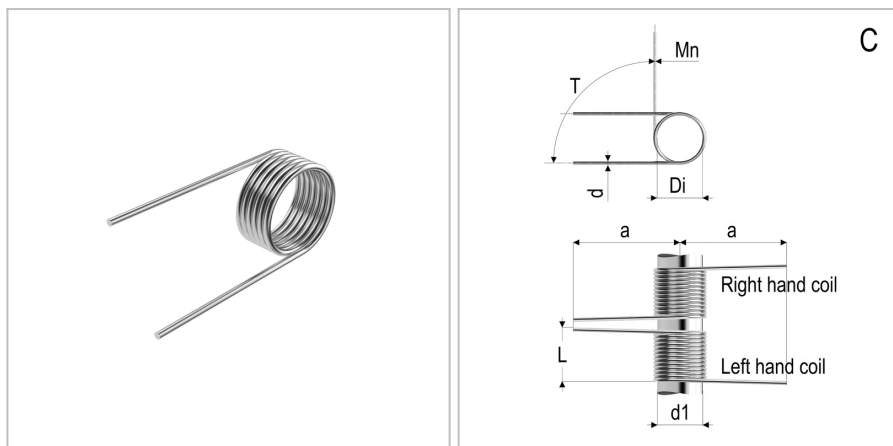


## 8507 - Molla a torsione

<b>Nome prodotto</b>	8507 - Molla a torsione
<b>Codice</b>	8507
<b>Descrizione</b>	TSL 5X23X20X6.5
<b>Materiale</b>	ISO6931-1



### DIMENSIONI

<b>d</b>	Diametro del filo	5
<b>Di</b>	Diametro interno	23 mm
<b>d1</b>	Diametro dell'albero	20 mm
<b>L</b>	Lunghezza	35 mm
<b>leg pos</b>	Posizione del gambo	C
<b>dir</b>	Senso di avvolgimento	Sinistra
<b>R</b>	Costante di carico per grado	173 Nm
<b>a</b>	Lunghezza del gambo	100 mm
<b>Nt</b>	Numero di spire	6.5 Nm
<b>T</b>	Torsione massima	79 Nm
<b>Mn</b>	Massimo momento torcentale a 10.000 cicli	6.5

### TOLLERANZE

<b>Mntol</b>	Tolleranza del massimo momento torcente	+/-1374,4
--------------	---	-----------