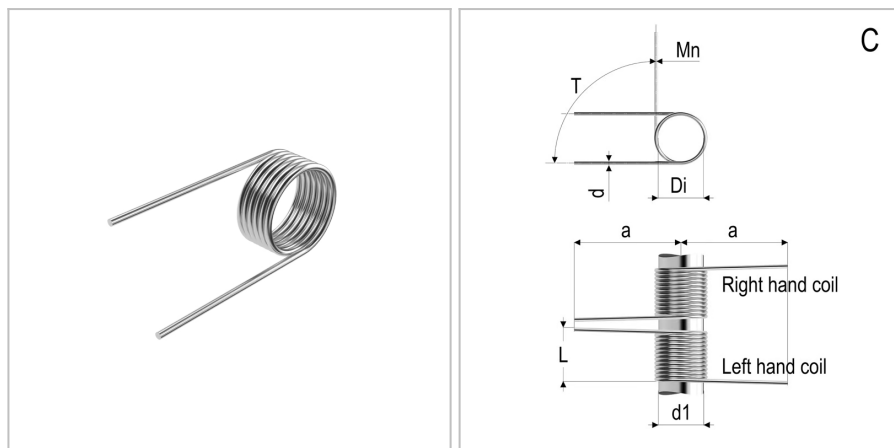


8411 - Molla a torsione

Nome prodotto	8411 - Molla a torsione
Codice	8411
Descrizione	TSR 5X55X50X2.5
Materiale	ISO6931-1



DIMENSIONI

d	Diametro del filo	5
Di	Diametro interno	55 mm
d1	Diametro dell'albero	50 mm
L	Lunghezza	15 mm
leg pos	Posizione del gambo	C
dir	Senso di avvolgimento	Destra
R	Costante di carico per grado	210 Nm
a	Lunghezza del gambo	100 mm
Nt	Numero di spire	2.5 Nm
T	Torsione massima	65 Nm
Mn	Massimo momento torcentale a 10.000 cicli	2.5

TOLLERANZE

Mntol	Tolleranza del massimo momento torcente	+/-1786,72
--------------	---	------------