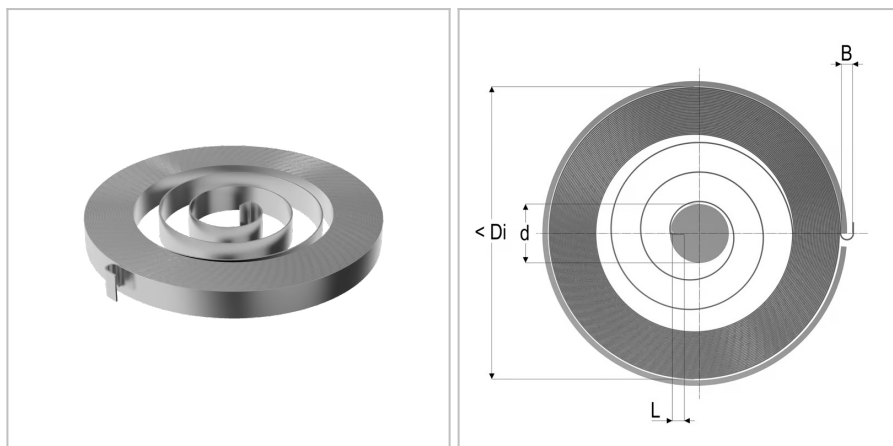


8982 - Molla a spirale di Archimede

Nome prodotto	8982 - Molla a spirale di Archimede
Codice	8982
Descrizione	SPS 1.5X25x10
Materiale	EN101511.4310



DIMENSIONI

t	Spessore del nastro	1.5 mm
b	Larghezza del nastro	25 mm
d	Diametro della spina di guida	40 mm
Di	Diametro dell'alloggiamento	220 mm
Nt	Numero di spire	10
M2	Forza alla torsione massima	8457 Nmm
L	Lunghezza della piega della molla interna	12 mm
B	Apertura del punto di fissaggio	10 mm
M1	Forza precompressione	2014 Nmm