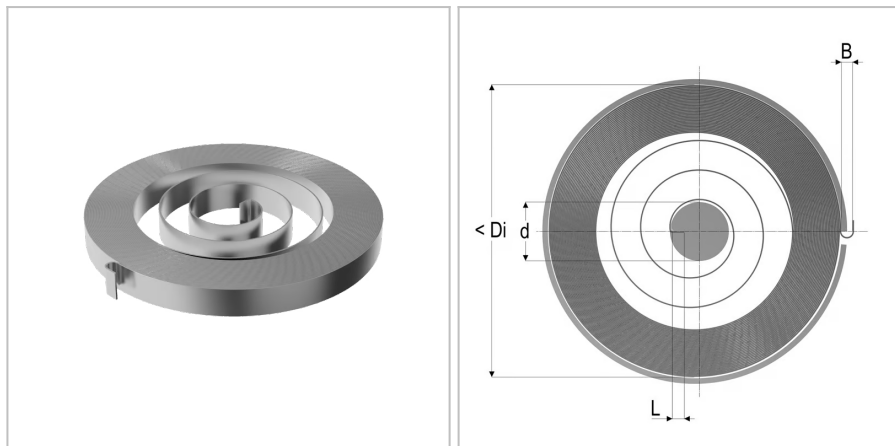


## 8999 - Molla a spirale di archimede

<b>Nome prodotto</b>	8999 - Molla a spirale di archimede
<b>Codice</b>	8999
<b>Descrizione</b>	SPS 1X20x20
<b>Materiale</b>	EN101511.4310



### DIMENSIONI

<b>t</b>	Spessore del nastro	1 mm
<b>b</b>	Larghezza del nastro	20 mm
<b>d</b>	Diametro della spina di guida	30 mm
<b>Di</b>	Diametro dell'alloggiamento	196 mm
<b>Nt</b>	Numero di spire	20
<b>M2</b>	Forza alla torsione massima	3110 Nmm
<b>L</b>	Lunghezza della piega della molla interna	8 mm
<b>B</b>	Apertura del punto di fissaggio	8 mm
<b>M1</b>	Forza precompressione	587 Nmm