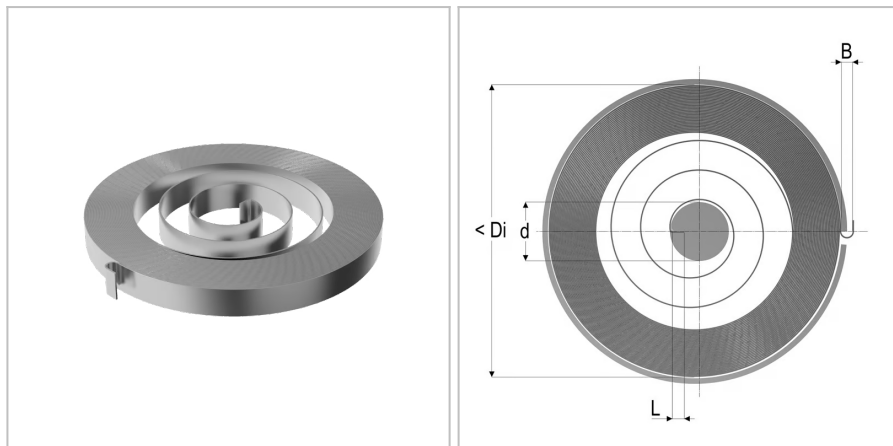


9450 - Molla a spirale di archimede

Nome prodotto	9450 - Molla a spirale di archimede
Codice	9450
Descrizione	SPS 1X25x20
Materiale	EN101511.4310



DIMENSIONI

t	Spessore del nastro	1 mm
b	Larghezza del nastro	25 mm
d	Diametro della spina di guida	30 mm
Di	Diametro dell'alloggiamento	196 mm
Nt	Numero di spire	20
M2	Forza alla torsione massima	3707 Nmm
L	Lunghezza della piega della molla interna	8 mm
B	Apertura del punto di fissaggio	8 mm
M1	Forza precompressione	738 Nmm